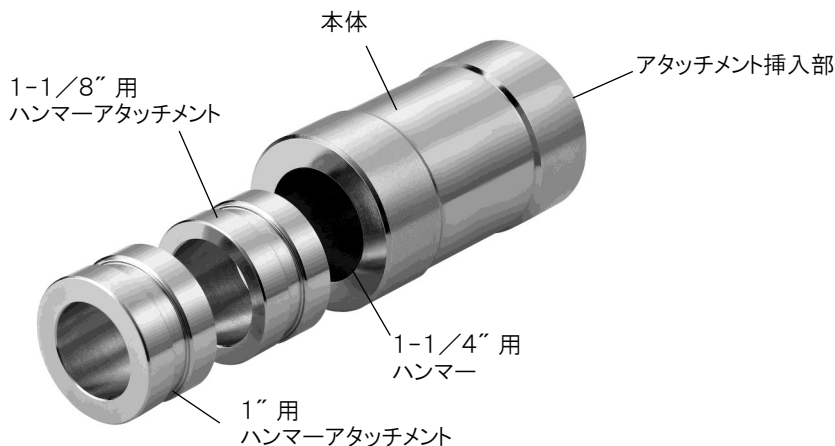


# C-435

## ホーク下玉押しスライドハンマー

このたびはホーザン C-435 ホーク下玉押しスライドハンマーをお買い上げいただき、まことにありがとうございます。この取扱説明書をよくお読みになり、正しくお使いください。またお読みになったあとも大切に保管してください。

### 各部の名称



### 仕様

|       |  |
|-------|--|
| 適応サイズ | 1"(25.4mm)、1-1/8"(28.6mm)、1-1/4"(31.8mm) |
| 外形寸法  | 90mm×50mmφ                               |
| 重量    | 870g                                     |

### 注意文の警告マークについて

この取扱説明書ではご使用上の注意事項を次のように区別しています。

**警告** … 重傷をともなう重大事故の発生を想定してのご注意

**注意** … 傷害や物的損害を想定してのご注意

なお、**注意**として記載されていても、あるいは特に記述がなくても、状況によっては重大な結果をまねくおそれがあります。正しく安全にご使用ください。

## ご使用上の注意

本器は自転車用フロントフォークに下玉押し(ヘッドボールレース)を圧入するための専用工具です。この目的以外には使用しないでください。

### ⚠注意

1. 改造はしないでください。
2. 本器に割れ、欠け、摩耗、変形などが認められる場合は使用しないでください。
3. 作業時は必ず保護グローブを着用してください。
4. 必ずフォークコラムのサイズに合ったハンマーアタッチメントをご使用ください。

## ご使用の前に

- 1 フロントフォークのサイズを確認し、サイズに合ったハンマーアタッチメントをアタッチメント挿入部に装着して固定します。
- 2 1-1/4"サイズに使用する場合は、ハンマーアタッチメントを取り外し、アタッチメント挿入部の反対側を使用します。

## ご使用方法

- 1 フロントフォークにヘッドボールレースを挿入します。
- 2 ご使用になるサイズのハンマーアタッチメントを装着した側を下向きにし、本器をフロントフォークコラムに挿入します。
- 3 ボールレースに対して均等に当たるように本器をスライドさせて打ち込みます。

### ⚠注意

一気に打ち込もうとせず、徐々に打ち込んでください。ボールレースに過度な力がかかると破損するおそれがあります。

## お手入れ

サビ防止のため、定期的に ホーザン C-10 バイクルブ などをしみ込ませたウエスでふいて保管してください。

## ホーザン株式会社

本社 〒556-0021 大阪市浪速区幸町1-2-12

製品・補修部品はWebサイトにてご購入いただけます。

<https://www.hozan.co.jp/>



技術的なお問い合わせ

ホーザンテクニカルホットライン

☎06-6567-3132 / E-mail : th@hozan.co.jp

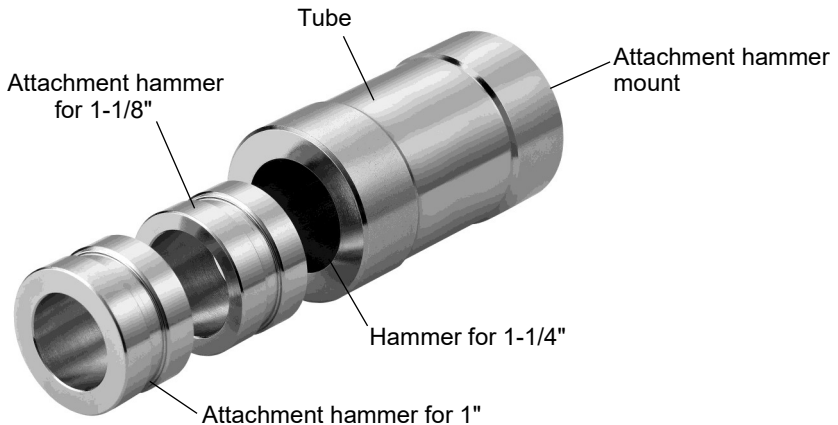
[月曜日から金曜日(祝日を除く)の10:30~12:00、13:00~17:00]

# C-435

## BALL RACE SETTING TOOL

Thank you for purchasing the HOZAN C-435 BALL RACE SETTING TOOL . With proper care and handling, this fine instrument will provide years of trouble-free operation. Please read this entire instruction manual carefully before attempting to place this instrument in service. Please keep this instruction manual available for reference.

### Identification of parts



### Specifications

|                      |  |
|----------------------|--|
| Applicable ball race | 1"(25.4mm), 1-1/8"(28.6mm), 1-1/4"(31.8mm) |
| Dimensions           | 90mm × 50mm $\phi$                         |
| Weight               | 870g                                       |

### Warning and caution symbols

These symbols are used throughout the instruction manual to alert the user to potential safety hazards as follows :

**Warning** ... Notice when incorrect handling could cause the user's death or serious injury.

**Caution** ... Notice when incorrect handling could cause injury to the user or material damage.

Even if the instructions do not have **Caution** mark, there are some possibilities for a serious situation. Follow the instructions.

## Precautions

This tool is for setting the ball race on the front fork of a bicycle. Do not use for any other purpose.

### Caution

1. Do not remodel the C-435.
2. Do not use when cracks, breaks, wear or deformation is found in this tool.
3. Wear gloves when using this tool.
4. Use applicable attachment hammer.

## Preparation

- 1 Check size of the front fork. Insert the applicable attachment hammer into the tube.
- 2 For 1-1/4" sized fork, take the attachment hammers off. The end itself opposite to the attachment hammer mount is the hammer for 1-1/4".

## Operation

- 1 Insert a ball race into the front fork.
- 2 Insert the C-435 into the front fork pointing the hammer side downward.
- 3 Carefully position the C-435 to engage the ball race all around, then gently strike the hammer.

### Caution

Do not try to complete the operation with one stroke. Excessive force could damage the ball race.

## Daily care

Lubricate periodically with an oiled cloth to prevent rusting. Use HOZAN C-10 Bike Lube.

**HOZAN TOOL INDUSTRIAL CO.,LTD.**

1-2-12 Saiwaicho, Naniwa-ku, Osaka 556-0021, Japan  
[https://www.hozan.co.jp/cycle\\_e/](https://www.hozan.co.jp/cycle_e/) E-mail : th@hozan.co.jp