

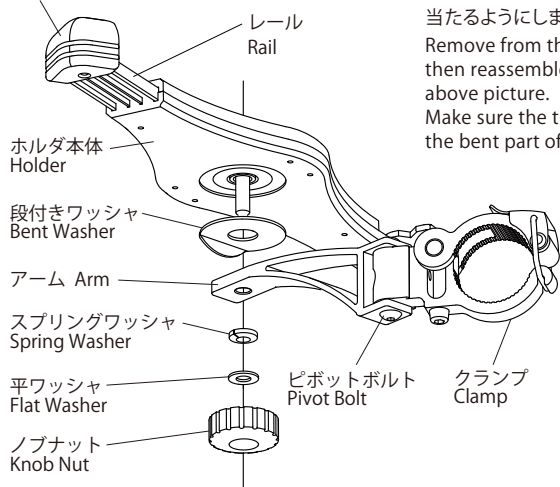
注意していただきたいこと / Important Notes

- 屋内使用のみです。装着したまま路上を走行しないでください。
- 対角線寸法が280mm～320mmのタブレット用です。付属の短い方のレールに付け替えることで、215mmまでのサイズに対応できます。
- 厚さは10mmまでの対応です。ジャケットを装着している場合、取り外す必要がある場合があります。
- 装着中のタブレットを引っ掛けて落とさないように注意してください。
- タブレットへの防水機能はありません。汗などに注意のこと。

- Indoor use only. Do not ride outside while using.
- For the tablet PC with 280 – 320mm diagonal dimension. Replace the rail arm to the supplied shorter one for using smaller tablet PC up to 215mm.
- Maximum capable thickness is 10mm. Make sure your tablet PC is thinner than 10mm especially when wearing a jacket or covers.
- Be careful not to hit the tablet PC while holding. It may come off and drop.
- No water-proof function.

TPH-1 の使い方 / How To Use TPH-1

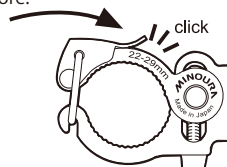
グリップラバー
Grip Rubber



- 1** 台紙から取り外し、左図のように組み立てます。
段付きワッシャにはアームの先端が当たるようにします。
Remove from the package card, then reassembles shown in the above picture.
Make sure the tip of the Arm fits the bent part of the Bent Washer.

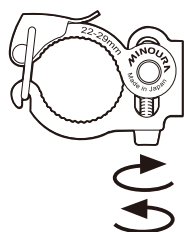
- 4** レバーをいっぱい倒したとき「パチン」と音がするくらいの力でリングを引き込んでいれば、正常にクランプできています。音がしない、あるいは弱い場合は緩んでいる証拠なので、いったんレバーを起こして締め付けを解除し、側面ボルトをもう少し締めてから、もう一度レバーを倒してみてください。

If you hear clicking sound when completely closing the lever, it's the sign of correct installation.
If you don't hear any sound or if the clamp is loose, release the lever and tighten the side screw a little more.
If the lever is too tight, clamp may have damage and you may be injured. Slightly loosen the side screw.



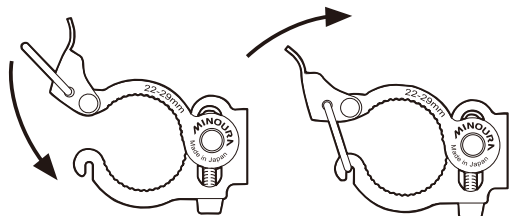
- 2** あらかじめクランプ側面の調整ボルトを回してクランプの開き幅をハンドルバーのおよその径に合わせておきます。傷防止の東名シートをハンドルバーに巻き、その上からクランプをかぶせます。

Turn the side screw to roughly adjust the clamp opening size to fit your handlebar.
Wind the supplied vinyl sheet on the clamping position to avoid the scratching.



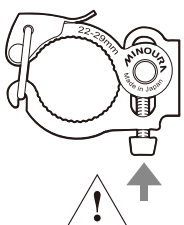
最小 / Minimum : 28mm
最大 / Maximum : 35mm

- 3** リングを反対側のフックに掛け、レバーを倒してクランプを締め付けます。
Hook the ring then pull down the lever to shut the clamp.

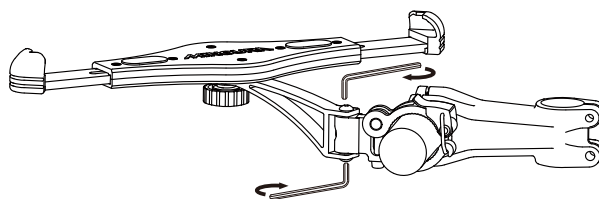


このとき調整ボルトが完全にクランプに引き込まれていることを確認してください。浮いていると正しく締められません。

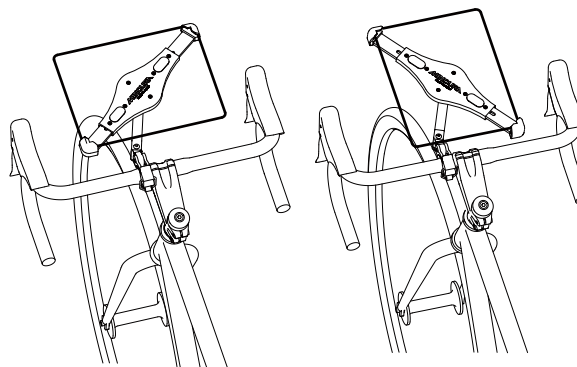
Make sure the side screw has been fully retracted into the clamp body. Failure to do so will cause the unexpected dropping off problem.



- 5** クランプから伸びるアームは必要に応じて角度を変えることができます。角度を決めたら上下のボルトを3mm六角レンチで締め付けて固定します。
The Arm is angle adjustable. Set at your favorite angle then tighten the screws to fix the position.



- 6** レールを引っ張ってタブレットを対角線状に挟み込みます。ホルダは回転できるので、タブレットは横置き・縦置きどちらでも可能です。調整後、しっかりと背面のボルトを締め付けます。
The tablet PC is swivel. You can set it at your favorite angle. After adjustment, firmly tighten the backside knob nut.



ミニ用レールの交換手順 / How To Replace The Rail

対角線寸法が280mmより短いタブレットを使用する場合は、以下の手順でアームを添付の短いサイズのものに交換しなければなりません。
You need to replace the Arms to the supplied shorter one when using the tablet PC which diagonal size is between 215mm and 280mm.

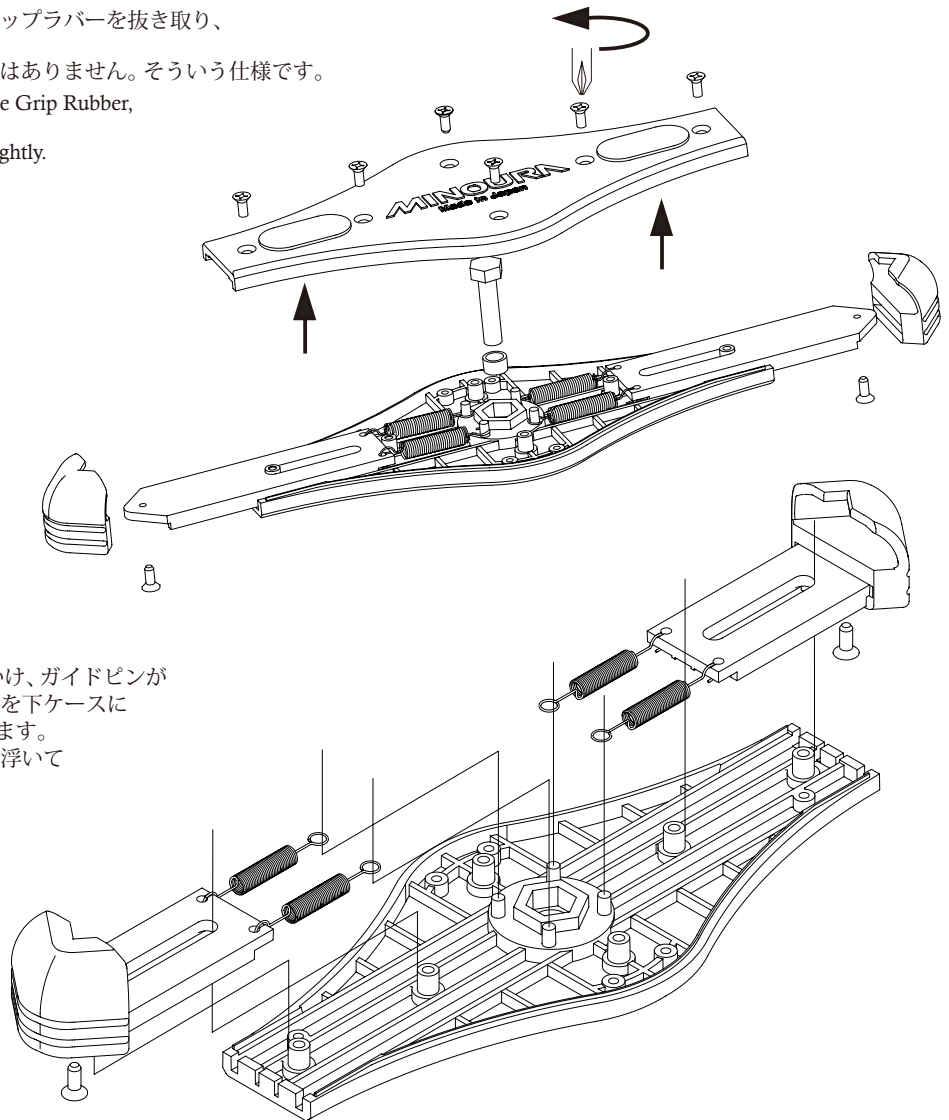
- 1** 裏側のビスを外してレールからグリップラバーを抜き取り、添付のレールに付け替えます。ラバーが左右に少し動くのは異常ではありません。そういう仕様です。
Loosen the backside bolt to remove the Grip Rubber, then install it to the supplied rail.
It's normal the Grip Rubber swings slightly.

- 2** 上カバーを取り外します。
Remove the top cover.

- 3** レールを取り出し、バネを外します。
Remove the rail and remove the springs.

- 4** バネの J 型フックをレールの孔にかけ、ガイドピンが中央の長孔に入るようにしてレールを下ケースに置き、O 型フックを保持ピンに掛けます。少し引っ張ってやらないとレールが浮いてしまっている場合があります。上カバーが正しく閉まらなくなってしまうので、注意してください。

Hook the J-style end of the spring to the narrow hole on the Rail.
Put the Rail on the case as the guide-pins come through the long hole of the Rail.
Hook the O-style end to the pin.
You may need to pull the Rail slightly to set it at correct position.



問い合わせ先 / Contact

もし何かわからないことがあった場合は、まずお買い求めになった**販売店**にお問い合わせください。
もしそこで十分な情報やサービスを受けられない場合に限り、下記までお問い合わせください。

*If you have questions or need help, first contact the **store** you purchased the product or the **distributor** in your country. If your question remains unanswered, then contact us here;*

株式会社 箕浦 (製造元)
〒 503-2305 岐阜県安八郡神戸町神戸 1197-1
Phone: (0584) 27-3131 / Fax: (0584) 27-7505
Mail: minoura@minoura.jp
Web: www.minoura.jp

株式会社 深谷産業 (販売元)
〒 462-0062 愛知県名古屋市中区新沼町 150
Phone: (052) 909-6201 / Fax: (052) 909-6212
Web: www.fukaya-sangyo.co.jp

MINOURA JAPAN (for ALL customers)
1197-1 Godo, Anpachi, Gifu 503-2305 Japan
Phone: +81-584-27-3131 / Fax: +81-584-27-7505
Email: minoura@minoura.jp / Web: www.minoura.jp

MINOURA North America (for U.S. residents ONLY)
Hayward, California, U.S.A.
Phone: 1-510-538-8599 / Fax: 1-510-538-5899
Email: support@minourausa.com